

Serrature Tubolari di Sicurezza Tumber Security Locks

A = SA - SB - SC - SD

SM/18 - SM/21 - SM/26 - SM/32



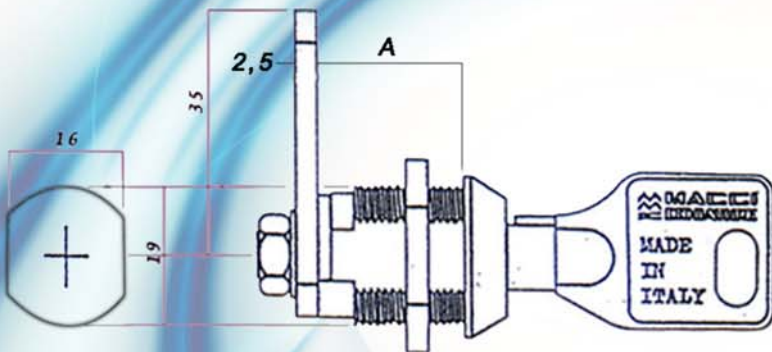
Inserire la chiave sblocco
nella sede B
Insert the release key
in the B seat



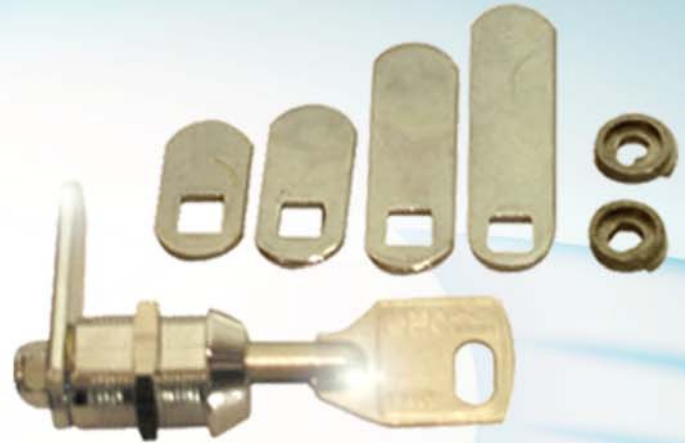
Estrarre il nucleo
Take out the nucleus



Inserire il nuovo nucleo
Insert the new nucleus



A = 16 - 21 - 26 - 31 mm



S1 (16mm) - S2 (21mm)
S3 (26mm) - S4 (31mm)



Serrature tubolari di Sicurezza

Disponibili in:

- con nucleo estraibile Mod. SA, SB, SC, SD
- pezzo unico Mod. S1, S2, S3, S4
- Cilindro antitrapano e antipicking
- Più di 250.000 combinazioni di chiavi
- Funzionamento a 90° destra oppure 90° sinistra
- Finitura in cromo lucido



Tumber Security Locks

Available in:

- Two pcs with removable Mod. SA, SB, SC, SD
- One piece Mod. S1, S2, S3, S4
- Cylinder Antipicking and Anti-Drill
- More than 250.000 combination of keys
- Operation to 90° right or 90° left
- Finished in polish chrome

MaggiControls
www.maggicontrols.com

MAGGI CONTROLS SRL
VIA BERNARDINO VERRI, 37A
20141 MILANO - ITALY

t +39 02 8465942
m +39 331 6744764
e maggi@maggicontrols.com
w www.maggicontrols.com